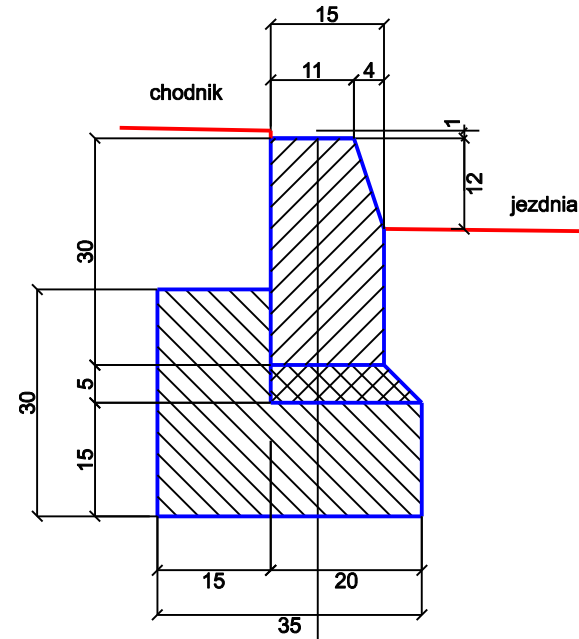
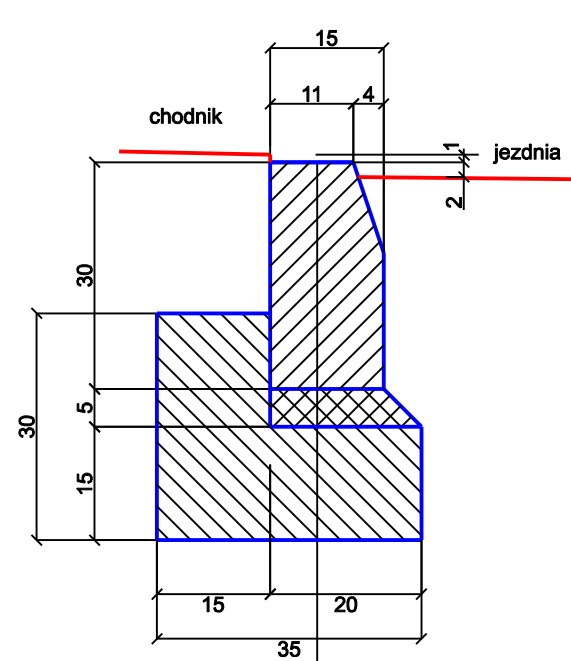


Krawężnik uliczny 15x30
na ławie betonowej
skala 1:10



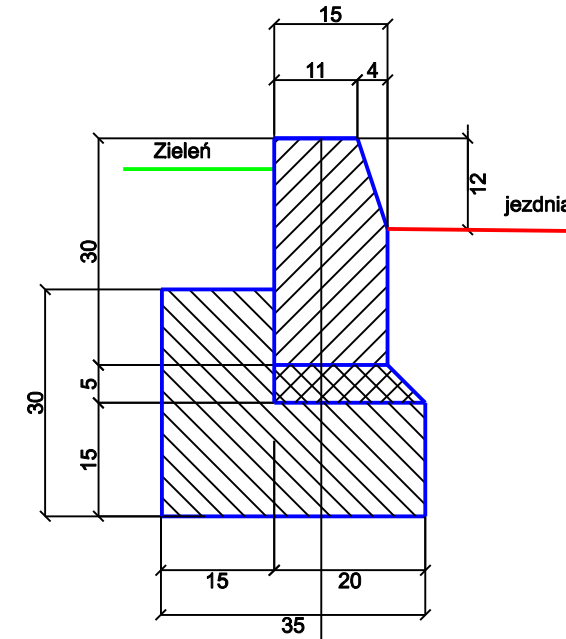
krawężnik betonowy typ uliczny 15x30x100cm
podsyпка cementowo-piaskowa 1:4
ława z betonu C 12/15

Krawężnik uliczny wtopiony 15x30
na ławie betonowej
skala 1:10



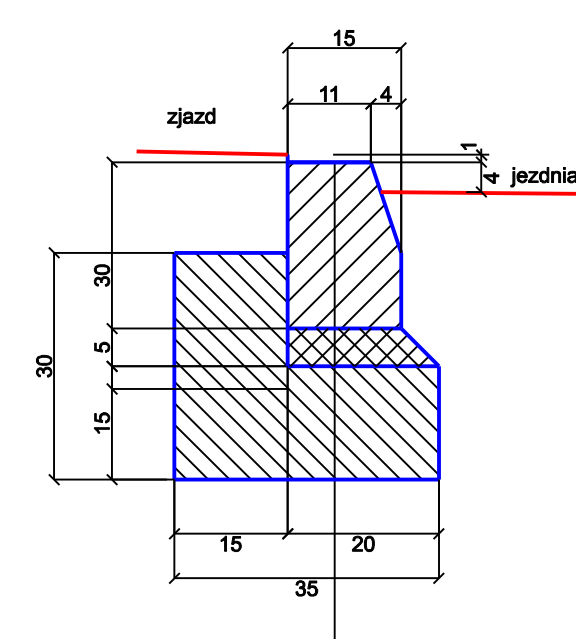
krawężnik betonowy typ uliczny 15x30x100cm
podsyпка cementowo-piaskowa 1:4
ława z betonu C 12/15

Krawężnik uliczny 15x30
na ławie betonowej
skala 1:10



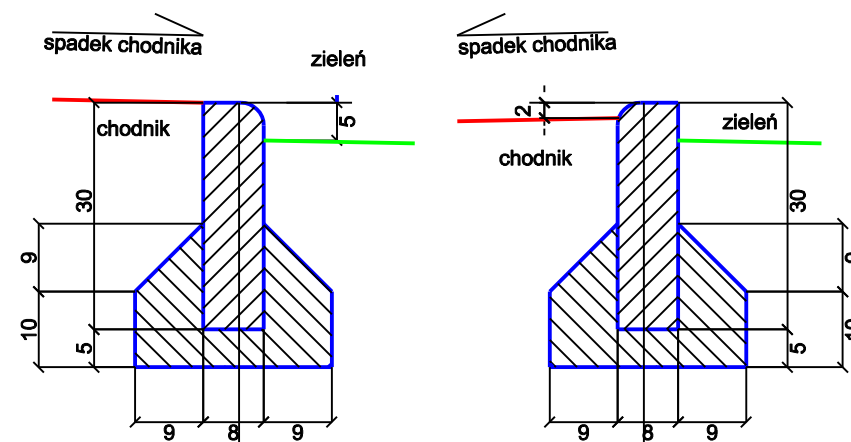
krawężnik betonowy typ uliczny 15x30x100cm
podsyпка cementowo-piaskowa 1:4
ława z betonu C 12/15

Krawężnik najazdowy wtopiony 15x22
na ławie betonowej
skala 1:10



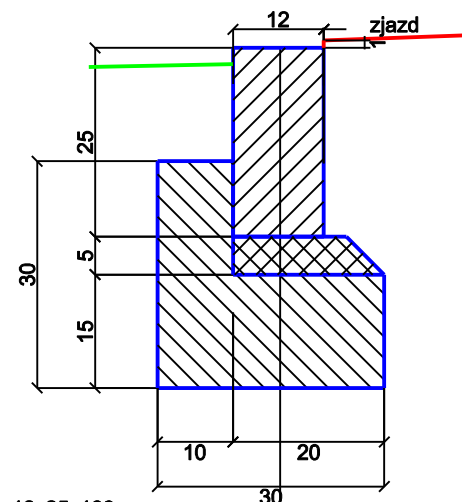
krawężnik betonowy typ uliczny 15x30x100cm
podsyпка cementowo-piaskowa 1:4
ława z betonu C 12/15

Obrzeże chodnikowe 8x30
na ławie betonowej
skala 1:10



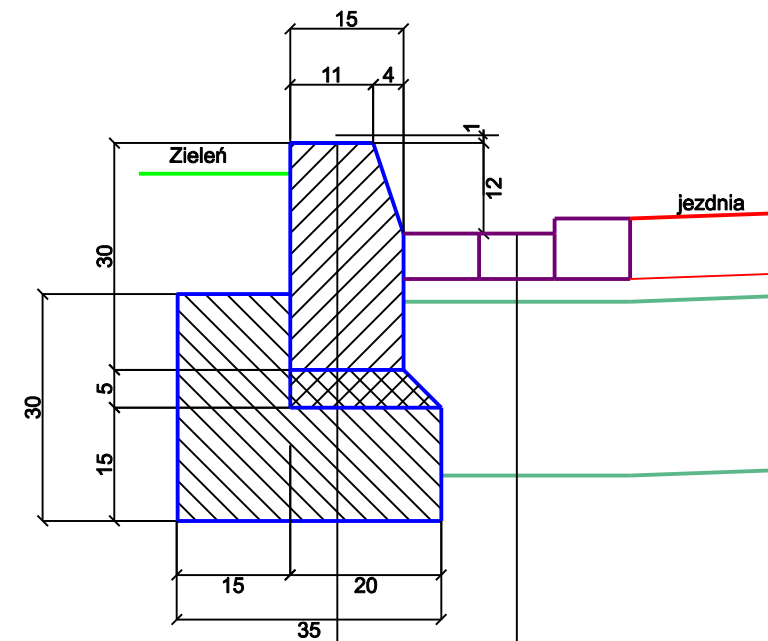
obrzeże betonowe wysokie 8x30x100cm
ława z betonu C 12/15

Opornik drogowy wtopiony 12x25
na ławie betonowej
skala 1:10



opornik betonowy 12x25x100cm
podsyпка cementowo-piaskowa 1:4
ława z betonu C 12/15

Ściek uliczny z kostki
przy krawężniku
skala 1:10



krawężnik betonowy typ uliczny 15x30x100cm
podsyпка cementowo-piaskowa 1:4
ława z betonu C 12/15

kostka betonowat typu holland 10x20x6(8) cm
(dwa rzędy gr. 6 cm, jeden rząd gr.8 cm)
podsyпка cementowo - piaskowa 1:4 gr.3 cm
podbudowa z kruszywa łamanego
stabilizowanego mechanicznie - gr. zgodna z
konstrukcją jezdni